

用户指南

笔记型计算机



序言

©Copyright 2004

版权所有、翻印必究

为了增进可靠度、设计及功能，此文件中的资料可在未经通知的情况下改变，但并不代表制造商为此作任何担保。就算已经告知损耗的可能性，制造商在任何情况下皆不需要为任何直接的、间接的、特殊的或任何由此引起的损耗所造成的产品或文件无法使用负任何责任。

此文件资料由著作权所保护，版权所有、翻印必究。在未获得制造商的书面允许前，不得对此手册的任一部分以机械的、电子的或其它任何形式来仿制。

注册商标

CardSoft 是 SystemSoft 公司的注册商标。AutoCAD 及 Autoshade 是 Autodesk 公司的注册商标。IBM、OS/2 及 VGA 是 IBM 公司的注册商标。Lotus、1-2-3 及 Symphony 是 Lotus Development 公司的注册商标。Windows、Word、MS-DOS 以及 Microsoft 是 Microsoft 公司的注册商标。VESA 是 Video Electronics Standards Association 的注册商标。

本手册所出现的其它注册商标皆为其所属公司所有。

任限制

当制造商与经销商已作了合理的努力来确保本手册的正确性，将不再需要为手册中的错误疏失或所包含的信息使用负责。

目錄

注意事项

交通委员会射频干扰声明



本设备已被测试并符合**B**等级数字装置的限制，此限制按照**FCC**规则的**15**部分。这些限制是为了在居住环境中安装任何设备，提供合理的保护，和对抗有害干扰而设计的。若未按照指示正确地安装或使用，此设备可能会产生或散发射频能源，并可能对电讯交通造成有害的干扰。但并不保证在特殊的安装中不会产生干扰。如果此设备对电讯或电视讯号的接收造成有害的干扰，可将本设备关闭，使用者可以下列的方法来尝试校正干扰讯号：

- 重新将接收天线定位或迁移。
- 加大本设备和接收器之间的距离。
- 将此设备连接到与接收器相异的电路上。
- 请向经销商或有经验的收音机或电视技工咨询。

注意：

使用者不可在未经公司书面许可之下修理或改变设备。修改会造成使用本产品权力的失效。为了遵守发射限制，必须使用包裹的接口电缆及一条未包裹的 AC 电线。

本产品需与电力供应一起使用：

I/P: 100-240 Vac, 50-60Hz, 1.8A

O/P: 20Vdc, 3.25A

本产品没有内部电力供应装置。

加拿大 DOC 对于 B 等级数字装置之注意事项

B 等级数字装置符合「加拿大干扰成因装置规章」的所有要求。

个人详细目录

本笔记型计算机系统是为了让您长期使用所设计。请使用这个章节来记录关于任何产品的细节。当您新增任何装备时请更新此章节。

购买日:

经销商:

电话:

地址:

电子邮件:

网址:

序号:

CPU 型号:

硬盘容量:

内存容量:

其它装备:

第一章

在您开始前

本手册使用说明

使用本手册将帮助您了解本笔记本型计算机最详尽的功能与操作。

- 如果您对于使用计算机或(与) Microsoft Windows 操作系统已有相当的经验, 则可以从附属配件中的《快速入门指南》发现有用的信息。
- 如果您是计算机初学者, 则应在使用系统之前仔细阅读本手册。

无论您有无使用计算机的经验, 在遇到任何有关笔记型计算机的问题时, 都应先参阅〈解决问题〉一章。



核实符号, 表示当您在使用笔记型计算机时可能会用到的一些功能, 您应该注意其所列信息的每个细节。



铅笔符号, 表示您必需阅读的重要信息, 以避免造成对计算机的损害

。



这个警告信息, 是要预防您作出损坏资料或中断正确系统操作的举动

。

安全预防措施

本章节是为了让您在使用本产品时能够识别潜在的危险情况而设计的。必要的安全功能皆已被安装于计算机内以保护您的安全, 然而您还是应该使用您的判断力来识别潜在的安全危机:

1. 请仔细阅读以下指示项目。

-
2. 保留这些指示项目做日后参考。
 3. 在执行清理动作之前，请将插头拔下。请勿使用液体清洁液或气态清洁液。请使用湿布擦拭。
 4. 插座孔应该安装在靠近设备旁边或是可以容易操作的地方。
 5. 请勿将本产品置放于靠近水的地方。
 6. 安装时请将本产品置于稳定的支撑物上。本产品可能因为放置不稳定而掉落，造成严重的损害。
 7. 本产品应以标示卷标所指示的电源型态来运作。
 8. 请勿将本产品的电线放在人来人往的地方，以免踩坏电线。请勿在店线上置放任何物品。
 9. 遵循所有的警告讯息和产品上面的标示。
 10. 如果不打算长时间使用本产品，请将插头拔下以避免短暂的电压过量造成损坏。
 11. 切勿将任何液体泼洒到本产品上，此动作可能造成起火或电击的危险。
 12. 切勿自行开封本产品。为了安全起见，请交由合格的专业人员来服务。
 13. 如有下列情况，请交由合格的专业人员来服务：
 - a. 当电源线或插头以损毁或磨损。
 - b. 液体被泼洒到本产品上。
 - c. 本产品曾遭受雨淋或水的泼洒。
 - d. 当您已遵循运作的指示，而本产品仍无法正常运作。
 - e. 如果本产品曾掉落或外壳已损毁。
 - f. 如果本产品已呈现出明显的损毁。
 14. 请勿将本产品置于储存温度高于 60°C (140°F) 的不明环境，可能因此而造成损

坏。

15. 本产品可在周围温度 35°C 以下正常操作。
16. 根据 IEC 704-1: 1982，使用者位置的声压等于或小于 70 dB(A).
17. 电线要求
与 AC 连接器一起使用的电线组必须符合其所在国家的要求，不论是 100-120 或 200-240 伏特。以下的资料解释了电线组选择的要求。
 - 电线组必须由当地国家检验合格。
 - 此设备连结必须有一个与 CEE22/EN6032/IEC 320 装置入口相配合的配置。
 - A. 美国与加拿大:
 - 电线组必须在 UL 表内并由 CSA 认证通过。
 - 最小的电线规格为 No. 18 AWG。
 - B. 日本:
 - 电线组的任何部分皆须贴有“T”字卷标及符合日本 Dentori 法规的注册号码。
 - 最小的电线规格为 .75m m²。
 - C. 其它国家:
 - 电线组设定必须有该国负责机构的认证卷标。
 - 电线必须为 HAR 型 H03VV-F。
 - 电线组最少要有 2.5 安培与 125 或 250 伏特电压的电流容量。
18. 当使用您的电话设备时，应遵守基本的安全措施以避免起火、电击或伤害到其它人。这些安全措施包括下列:

-
1. 请勿在靠近水的地方使用本产品。譬如说：浴缸、洗碗槽、洗衣槽、潮湿的地下室或游泳池旁。
 2. 暴风雨时请勿使用电话(无线型)。您可能会因闪电而遭受电击。
 3. 请勿在瓦斯裂缝旁打电话。
 4. 请只使用本手册所指定的电线。
19. 请勿在靠近水或其它液体的地方使用 AC 连接器。切勿泼洒液体到 AC 连接器上。
 20. 雷射警告: 雷射等级 I 产品警告 – 打开时有无法看见的雷射辐射，避免暴露在其中。

在您开始使用计算机前必须要熟记的事项

让您的计算机自我调适温度变化

您的笔记本型计算机可以轻易地忍受高温，但是却不太能适应剧烈的温度变化，例如：从低温的户外进入温暖的办公室内。剧烈的温度变化可能会造成小水滴在机壳内凝聚，并有毁坏内部电子零件的危险。

当您从炙热或寒冷的户外携进笔记本型计算机之后，请不要立刻开启计算机的电源，至少要等三、四个小时，让计算机慢慢地适应室内的温度。



如果您的计算机从寒冷的天候进入室内，在计算机或显示器未达到室内的温度之前，请勿开启它们的电源。

冷、热、湿度以及强光

找一个不太热、不太冷、不太暗或不太亮的适当环境放置您的计算机。太强的光线会让

屏幕难以读取。

- 尽量避免使计算机组件因为过热而损毁，尽可能提供足够的空间，让空气在机壳四周流通。
- 请勿堵住散热孔。
- 请勿将计算机置于阳光直射的地方。

合宜的工作环境

只要您觉得舒适的地方，计算机都可以顺畅地运作，但是高温与湿度却可能会危及系统的零件。某些您可以容忍的因素，计算机却不一定能够容忍。例如：静电、灰尘、水、水蒸气以及油。假使您决定停在路边使用计算机，也请试着为计算机选择一处干净而舒适的工作区域。

当您出外旅行时，可以利用锂离子电池模块。如果您的系统是第一次使用电池供应电源，请拆开电池的包装，然后将它安装在计算机中并完全充电，以准备使用。

第二章

介绍

欢迎来到笔记本型计算机的世界

恭喜您选购了本款笔记本型计算机。您的笔记本型计算机已将便携式计算机科技的最新发展呈现出来。本款计算机的模块设计在不牺牲可移植性的情况下提供了最大的扩充性。高效能的 CPU 与加强型 IDE (Enhanced IDE) 硬盘为您提供强大的运算能力，以处理复杂的图像和执行大型的程序。

内建的 PCMCIA 插槽可让您使用标准的 PCMCIA 卡，例如局域网络适配卡或记忆卡。

拆开笔记本型计算机的包装

本款笔记本型计算机使用坚固的纸箱安全地包装并运抵您府上。在您收到笔记本型计算机时，请开启纸箱，并小心取出箱中物。如果有任何组件遗漏或损坏，请立即与您的供货厂商联系。包装箱内应包含下列物品：

- 笔记本型计算机
- 电源变压器 (AC Adapter)
- 交流电源线
- 软件驱动程序光盘

请勿将包装材料丢弃。若将来需要维修时，您可以使用它来装运计算机。

进一步认识您的计算机

开启液晶显示器的显示面板

当笔记本型计算机未使用时，在笔记本型计算机的前端，您会发现一个固定的卡榫锁住显示器以保持关闭的状态。

1. 在计算机的前端找出显示器卡榫的位置。滑动卡榫，直到显示器面板松开为止。
2. 掀起液晶显示器屏幕，而计算机则会呈现弯屈的状态。
3. 任何时间您都可以将显示器前倾或后移，以保持舒适的观看位置。



若要避免损坏显示器面板：

1. 请勿在关闭显示器时用力摔上它。
2. 当显示器关闭或开启时，请勿在上面放置任何物品。
3. 在您关闭显示器面板之前，请确认已关闭系统或处于暂停模式。

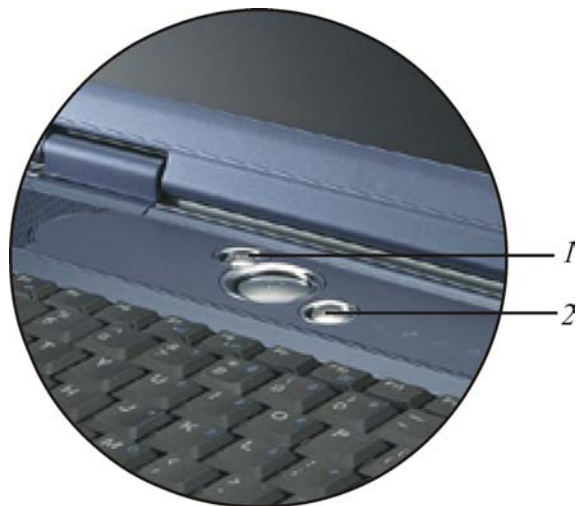
在液晶显示器屏幕开启的状态下，您将可以发现数个重要的操作计算机功能。以下就简洁地为您逐个说明这些功能：



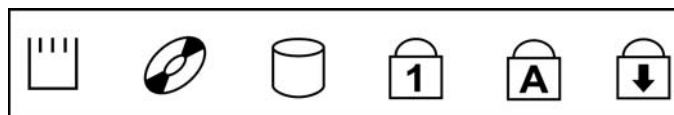
1. 液晶显示器面板开启卡榫
2. 液晶显示器屏幕
3. 快速键

1. **Internet Explorer 按钮** - 使用这个按钮开启 Internet Explorer。

2. **Outlook Express 按钮** - 使用这个按钮开启 Microsoft Outlook 以传送 / 接收您的邮件。



4. 系统状态指示面板



表示计算机正在存取 PCMCIA 装置。



表示计算机正在存取 DVD 光碟机。



表示计算机正在存取硬盘机。



表示键盘处于数字键锁定 (Num Lock) 模式。



表示键盘处于大写锁定 (Caps Lock) 模式。当您在此模式中按下按键时，键盘会产生大写文字。若您再按一下「Caps Lock」键，此指示灯就会熄灭，且键盘会产生小写文字。



表示键盘处于卷动锁定 (Scroll Lock) 模式。某些应用程序会在卷动锁定模式开启时，会有不同的方式在屏幕上移动信息。

5. 电源回复按钮
6. 键盘
7. 触控板
8. 卷动按钮
9. 触控板按钮
10. 内建的麦克风
11. 立体声喇叭

计算机左侧



-
1. 防盗锁孔
 2. **USB** 连接埠
 3. **1394** 连接埠
 4. **PCMCIA** 插槽盖
 5. **PCMCIA** 插槽按钮
 6. 外部麦克风插孔
 7. 音效输出 /**SPDIF** 插孔

LED 指示灯



A. 电池充电 / 暂停

当电池正处于充电状态时，则会显示橘红色的灯光。当显示器出现绿光时，则表示系统处于暂停作用的状态。当指示器的灯光熄灭时，则表示系统已经处于完全充电的状态。

B. 开启电源

当开启笔记型计算机的电源时，此指示灯会亮起。

计算机右侧



1. 调制解调器连接端口



请务必在使用或拔除此设备之前，先中断连接所有在墙上插座的电话线。若要降低失火的风险，请使用美规线径 (AWG) 为 26 或更粗的电话线。

2. DVD 光驱或 DVD 多功能机
3. 智能型风扇
4. 电源接头

计算机背面



1. 平行连接埠
2. 外接映像管显示器 (CRT) 连接埠
3. 智能型风扇
4. TV 输出连接埠
5. 局域网 (LAN) 连接埠



在使用局域网时，请采用电磁波干扰 (EMI) 隔离缆线，将数据传输时的干扰降至最低。

6. 红外线数据传输端口
7. 散热孔

底部面板



1. **CD/DVD/ 多功能机**
2. **电池取出卡榫**
3. **电池**
4. **CPU 区**
5. **硬盘机**

第三章

开始

连接电源

连接 AC 转换器

本手提电脑随附 1 个 AC 转换器，这个转换器可以连接电源插座以提供计算机所需要的电源，并可让计算机的电池组充满电源。



交流电整流器的电源线需有一个三孔的接地交流电插座。请勿将电源线三叉脚插头的第三叉脚拔除，以免在运作某些应用程序时出错。

这个 AC 转换器的输入范围从 100 伏特到 240 伏特，涵盖世界各国使用的标准电压，所以可适用于世界各地。AC 转换器的电源线必须连接到已接地的三孔 AC 电源插座。请按照以下步骤，将计算机连接到外接电源：

1. 将 AC 转换器的连接头插入计算机背面的 DC-IN 连接头。
2. 将电源线连接到 AC 转换器，然后再连接到电源插座。





本手提电脑最好连接到**1台UPS(不断电系统)**。若是无法连接到不断电系统，您也要使用内建冲击电压保护器的电源装置。千万不要使用品质粗糙的延长线，否则可能会损坏手提电脑。本手提电脑会随附**1个专用的AC转接器**。不可使用不同的转接器来供应计算机和其它电器的电源。

无论何时，如果可以的话，请保持 AC 转接器与手提电脑和电源插座的连接以利于重新充电。



当硬盘机或软盘机正在使用时，**HDD状态图标亮起时**，千万不可关机或者重新开机，否则会失去或者破坏计算机的资料。关闭手提电脑之后，一定要等**5秒钟以上**才能重新开机，快速开关手提电脑的电源，可能会损坏手提电脑的电路。

开启手提电脑

按下电源按钮就可以开启手提电脑。若要开启手提电脑，请按住电源按钮 1 到 2 秒，然后放开，此时计算机会自动执行开机自我测试(POST)。

完成开机自我测试之后，计算机会将硬盘的操作系统(OS)读入计算机的内存(这通常归属于“激活”计算机)。如果已安装操作系统(例如：Window ME、Windows 2000...等等)，计算机就会自动激活操作系统。

若要关闭手提电脑，请先储存所有资料并关闭所有的应用程序，然后按一下**开始**，接着按一下**关机**，然后选择**关闭这台计算机**，最后按一下“**确定**”或者按住电源按钮 4 到 6 秒。

利用电池的电量操作计算机

本手提电脑随附 1 组可充电的电池组，以便让您无需外接电源就可以操作计算机。当电池组充满电量时，在以下的条件下，大约还可以连续操作计算机 70 分钟：

- 电池充满电量。
- 没有连接其它的接口设备
- 磁盘驱动器/光驱的运转时间不超过可使用时间的 10% 以上。



只能使用授权经销商认可的电池。所有的电池并非相同，所以不应该相同的处理。使用错误的电池可能会造成计算机严重损坏，而且您本身也可能因为吸入电池放出的有毒物质而受伤。

插入或移出电池组

当您拆开手提电脑的包装时，电池组应该已经插在手提电脑内。如果电池没有插在手提电脑内，请按照以下步骤将电池插入：

1. 请翻转手提电脑，并将计算机的正面朝向您，然后把计算机放在坚固平坦的表面上。
2. 将电池倾斜 1 个角度，然后插入电池槽。电池的前缘应该要滑入系统外壳的凹槽。



3. 缓慢地将电池放入槽内并且将电池推到紧密地卡在槽内为止。

若要移出电池组：

1. 请先将手提电脑关机并且把 AC 转接器拔开。接着关上 LCD 面板并把计算机翻转，然后将计算机放在坚固平坦的表面上。
2. 拉起解除插销，使得电池从电池槽内松脱。此时可以在某个角度下将电池缓慢的拉出电池槽。



3. 用手指握住电池然后将它拉出电池槽。

电池组充电

在计算机与 AC 转接器以及外接电源连接的任何时间，计算机都会自动进行已安装电池的充电。把电池组的电量完全耗尽来维持电池组功效的方式是一个很好的方法。



要快速充电，建议先关闭系统，然后激活下列 CPU 类型下的充电作业：

2.4G/FSB 533MHz/1M Cache 及更高容量

2.8G/FSB 800MHz/1M Cache 及更高容量

3.0G/FSB 800MHz/512K Cache 及更高容量

3.06G/FSB 533MHz/512K Cache 及更高容量

第四章

使用笔记本型电脑

LCD 屏幕的显示

利用以下按键的组合可以调整 LCD 屏幕的显示。

按键	功能
[Fn] + [F7]	降低明亮度。
[Fn] + [F8]	增加明亮度。
[Fn] + [F10]	利用这个按键的组合可以放大影像屏幕或者重新设定回最初的尺寸。
[Fn] + [F12]	这个按键的组合会在 LCD 显示器, 只使用 CRT 监视器, LCD 屏幕和 CRT 监视器同时使, 只使用 TV 屏幕或者同时在 TV 显示器和外接 CRT 屏幕上显示。

LCD 的保养

LCD 屏幕是一个需要小心处理的精密装置。请注意以下的警告事项：

- 当您不使用手提电脑时，请务必将 LCD 屏幕关上以避免灰尘。
- 如果您需要清洁 LCD 屏幕，请使用柔软的薄纱缓慢地擦拭 LCD 表面。
- 不要把手或者尖锐的物品直接放在 LCD 屏幕的表面，更不要将清洁剂直接喷在屏幕表面。
- 当您关上手提电脑时，不可在计算机上方放置物品或者压计算机外壳，否则可能会造成 LCD 破裂。

外接 CRT 显示器

您可以经由 15 针脚的 CRT 连接器将计算机与外接屏幕连接。以下五种组合方式都可以使用：

- 只使用 LCD 屏幕
- 只使用 CRT 监视器

-
- LCD 屏幕和 CRT 监视器同时使用
 - 只使用 TV 屏幕
 - TV 屏幕和 CRT 监视器同时使用

按下按键组合 **[Fn] + [F12]** 可以在这五种显示组合方式之间切换。有关连接外接显示器的信息，请参考第四章。

手提电脑键盘的整体介绍

手提电脑键盘的配置是包含附加特殊功能键以及数字键盘的标准 QWERTY 配置。靠着结合两个支持窗口软件的特定按键，这个键盘可以支持窗口软件。利用这两个窗口软件专用按钮，您可以进入窗口软件，并且可以使用许多窗口软件的省时功能。

在键盘最上方的一列功能键(F1-F12)，可用于各种不同目的，并且能依照执行的应用程序，完成不同的任务。

光标(箭头)键(全部位于键盘右下方)以及[PgUp], [PgDn], [Home] and [End]键(位于键盘右边)可以让您将计算机里面作用的光标移动到屏幕的各个位置或者在文件之内移动。

让输入数字更便利的数字键盘是由 16 个按键组成。如同[Num Lock]键一般，这些按键在的键帽是用蓝色标示。数字的排列是位于每个按键的右上方。

使用数字键盘时，NumLock 图标会在系统窗口中出现。同时按下[Fn] + [NumLk]键可以激活数字键盘。如果连接外接键盘时，按下手提电脑的 NumLock 键或者外接键盘的 NumLock 键都能够同时激活/停止键盘的数字键功能。

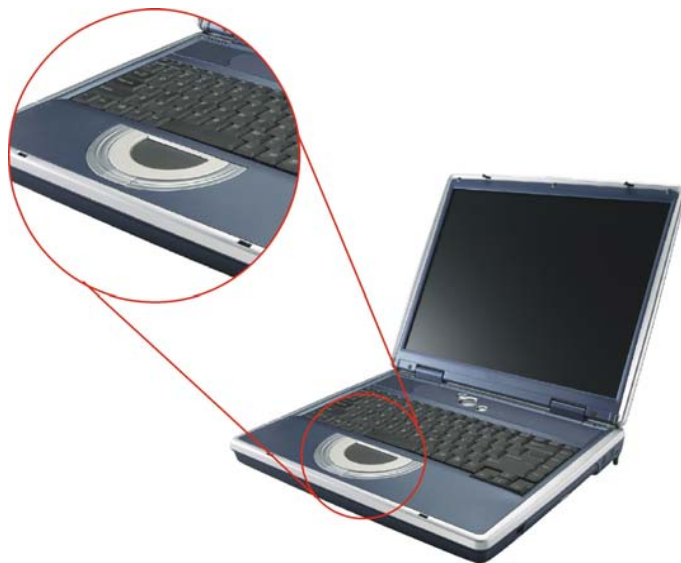
若要停止手提电脑的数字键盘功能而维持外接键盘的数字键功能，则请使用手提电脑键盘上的[Fn] + [NumLk]键。

手提电脑热门键的控制 ok's Hot Key Controls

按键	功能
电源按钮	按下此按钮乙次，可打开计算机或者进入暂停/复原模式。 按住此按钮 4 秒以上会关闭系统。
网际网络按钮	开启网络首页的快速键。
电子邮件	开启电子邮件阅读程序快速键。
[Fn] + [F2]	此按键组合能够打开/关闭声音。
[Fn] + [F3]	降低喇叭音量。
[Fn] + [F4]	提高喇叭音量。
[Fn] + [F5]	Disabled 或 Enabled 触控板。
[Fn] + [F7]	降低明亮度。
[Fn] + [F8]	提高明亮度。
[Fn] + [F10]	利用这个按键的组合可以放大影像屏幕或者重新设定回最初的尺寸。
[Fn] + [F12]	这个按键的组合会在 LCD 显示器, 只使用 CRT 监视器, LCD 屏幕和 CRT 监视器同时使, 只使用 TV 屏幕或者同时在 TV 显示器和外接 CRT 屏幕上显示。

触控面板

触控面板是一个长方形的电子面板，正好位于键盘下方。您可以使用触控面板的静态感度面板来移动光标。您也可以把触控面板底下两个按钮当作鼠标左键和右键使用。



触控面板的警告事项

触控面板是一个压感装置。请注意以下的警告事项。

- 确保触控面板不会接触到污物、液体和油脂。
- 如果手指不干净，千万不可接触到触控面板。
- 不可在触控面板或触控面板钮上放置重物。

无论是否为微软公司的窗口软件都可以使用触面板。

连接外接的磁道装置

无论磁道装置是内建或者外接，本系统只能让您使用 1 个磁道装置。

资料储存与取出

资料储存和取出是使用计算机时一定会执行的两个基本工作。本手提电脑备有一部硬盘机(HDD)。这个硬盘机是可抽取式硬盘以便于升级。

磁盘驱动器

本手提电脑特别备有 1 台抽取式高密度 3.5 英寸的磁盘驱动器。操作系统将它指定成磁盘驱动器 A。

CD-ROM, DVD-ROM, Combo Drive or DVD Dual

CD-ROM, DVD-ROM, Combo Drive or DVD Dual 模块的特点

以下列出 CD-ROM, DVD-ROM, Combo Drive or DVD Dual 装置的特点：

- 音乐播放功能让您可以播放 CD 片。
- 位于正面面板的加载/取出按钮。
- 支持 CD-DA、CD-ROM 模式 1 和模式 2、多段式 Photo CDTM、CD-I/影片 CD。
- 耗电量低。
- 12.7 公厘高。

CD-ROM, DVD-ROM, Combo Drive or DVD Dual 光盘片的警告事项：

- 一定要握住光盘片边缘，避免接触到表面。
- 使用干净、干燥的布来去除灰尘、污垢与指纹。请从中央往外擦拭。
- 不可在光盘片表面书写或者放置物品。
- 要将光盘片储存在干冷的地方才不会损坏光盘片。
- 不可使用苯、溶剂或者具有清洁剂的清除器。只能使用 CD-ROM/DVD-ROM 清洁组清洁。
- 不可弯折或摔落光盘片。

加载光盘片

若要播放光盘片，请按照以下的步骤进行：

1. 按下光驱门的 CD-ROM/DVD-ROM 退出按钮。缓慢地将托盘完全拉出。
2. 小心地握住 CD-ROM/DVD-ROM 光盘片边缘并把它拿起，请确定有资料的那一面向上。小心地将 CD-ROM/DVD-ROM 光盘片放在托盘上并且缓慢地将 CD-ROM/DVD-ROM 光盘片推入直到它卡在中央环上为止。
3. 将托盘推入光驱内。

若要移出光盘片，请按照以下步骤进行：

1. 检查 LED 显示器并确定计算机没有正在使用 CD-ROM/DVD-ROM 装置。
2. 按下退出按钮并把拖盘完全拉出。
3. 握住光盘片边缘，小心地将它拿起-按下中央环就可将 CD-ROM/DVD-ROM 光盘片取出托盘。



不要将其它物质放入光盘片托盘。如果您觉得光盘片托盘难以退出，请准备1个纸夹(或者针、薄金属棒)，并把它插入位于正面面板右侧的紧急退出孔。这个光盘片托盘应该会立刻退出。当手提电脑关机时，您也可以用这个程序将光盘片从装置中取出。

PCMCIA 卡与扩充插槽

本手提电脑备有一个 PCMCIA 扩充槽，专门当作 Type II 卡的接口使用。

插入 PCMCIA 卡

插入 PC 卡时，计算机在发出高音调声响之后会发出一个中音调声响。移出 PC 卡时，计算机在发出中音调声响之后会发出一个高音调声响。不管计算机是否开机，您都可以插入或移出 PC 卡。

按照以下步骤插入 PCMCIA 卡：

1. 将 PCMCIA 卡有箭头侧提高，并把连接器那一端朝向插槽。
2. 将卡的连接器对准插槽，然后小心地将它滑入插槽内直到它定位为止。系统会发出哔一声表示它已经侦测到 PC 卡。

若要移开 PC 卡，请按下退出按钮，此时按钮会突然跳出，请再按乙次这个按钮以退出 PCMCIA 卡。



当您插入Type II 的PC卡时，在退出PC卡之前，请先确定连接器已经插入插槽，并确定系统不是正在使用PC卡。

例如：如果出现“无法存盘，您想要储存的位置已设定为写保护保护”讯息时，使用者必须改变记忆卡写保护保护开关的设定。若要改变这个开关的设定，请按照以下步骤：**(a)**移出PC卡**(b)**改变开关设定**(c)**重新插入此卡。



在维修或拆解本计算机之前一定要将所有电话线从电源插座上拔开。为了降低火灾的风险，只能使用AWG26号以上的通讯线。

省电模式

本章节包含手提电脑电源系统的信息，内容包括 AC 转接器、电池系统、电池的充电以及节省电池用量的秘诀。

电源系统是由 AC 转接器与电池系统所组成。AC 转接器将电源插座的交流电转换成计算机所需要的直流电。

电池系统

充满电量的电池依照计算机与 PowerNow 的系统组态以及执行的应用程序而定，大约可以让手提电脑持续运转 70 分钟。不过使用电源管理功能可以延长电池的使用时间。

计算机第一次使用电池的电量之前，要先确认电池状态图标是在窗口的工作列上，以确保电池已充满电量。

有关窗口电池图标的描述和说明，请看本章节后面的电池状态章节。当系统是关机状态时，大约需要 4 个小时充电。如果可以的话，请随时将电池的电量充满。

移出电池组

若要将电池组从电池槽中移开，请参考第 3 章 *插入和移出电池组*。

准备电池组以备使用

在首次使用电池组之前，应该要先校正电池组内的智能型电池 IC，以便得到精确的电池剩余使用时间报告。

请按照以下步骤校正电池组：

1. 将电池插入电池槽内并把手提电脑打开。如果电池完全没电，则可以进行下一步。

否则，请让电池的电量消耗到听见电池超低电量的警告哔声为止。此时系统会自动进入暂停模式。

2. 关闭手提电脑。连接 AC 转接器并让电池重新充满电量。当电池电量指示灯熄灭时，表示电池已经充满电量。
3. 打开手提电脑并把电池的电量消耗到超低电量状态，此时您会听到哗哗的警告声而且系统会自动进入暂停模式。现在可以连接 AC 转接器。
4. 现在电池组已经完成校正。

通常，请将电池用到超低电量的电池警告指示器出现为止，而且每次充电要完全充满(完全放电/充电的循环)以确保电池状态精确的报告。

电池的自动充电功能

您可以使用 AC 转接器自动充电。计算机关机时的充电时间大约是 4 小时，下表是充电模式的摘要：

充电模式	充电时间
快速	在关机或暂停模式下大约需要 3 小时。
预先充电	只有锂电池才有此模式。

电池状态

Windows XP 操作系统在控制盘有 1 个附属应用程序，这个附属应用程序会在窗口的工作列中出现 1 个图标来表示手提电脑正在使用电池的电量，或者手提电脑与 AC 转接器连接。

这个附属应用程序也会显示 1 个指示电池还有多少剩余电量的量尺。

电池低电量表示

当电池组达到“低电量”状态时，大约只能够再使用 10 ~ 15 分钟。

您每隔 5 秒就会听到啵的一声来警告您“低电量”状态。当电池电量达到“超低电量”状态时，啵声会急促发出。

此时电池的电量只能再使用 1 ~ 2 分钟，您必须立刻储存资料或者连接 AC 转接器，否则您可能会失去您的资料。

声音	意义
持续每隔 1.5 秒啵一声	低电量: 表示只剩下 7 到 10 分钟的电量。
急促啵声	超低电量: 表示只剩下 1 到 2 分钟的电量。请储存您的资料并关闭计算机，或者连接 AC 转换器。

当电池只能再使用 1 分钟时，手提电脑会暂停硬盘的运转并且自动关机。您应该连接 AC 转接器并重新开始您的工作。

时钟专用的小型电池

本计算机内建 1 组电池，可以在关机时提供系统电量以维持某些系统信息的运作。如果手提电脑长期不用，电池的电量将会耗尽，而且也会失去系统的资料。



如果更换不正确的电池，可能会有爆炸的危险。只能使用相同的电池或者制造商建议的同类型电池替换。依照制造商的指示处置使用过的电池。开机时千万不可移开电池，否则在系统失去电源的同时，您可能也会失去资料。

重新设定系统

在安装应用软件之后，可能会要求您重新开机以加载变更的操作环境。若要重新设定系统或者“重新开机”。请同时按下[Ctrl] + [Alt] + [Delete]键。这就是所谓的“暖开机”。这个按键的组合在您遭遇硬件或软件问题而当机时，可以用来当作“软件”的重新开机。

如果这个按键的组合仍然无法关闭计算机，您可以使用手提电脑的电源按钮来重新激活手提电脑。当手提电脑因为某些因素当机时，请按下电源按钮关机。

调整明亮度

若要调整 LCD 屏幕的明亮度，请按住键盘左下角的[Fn]键，然后按下[F7]键来降低明亮度或者[F8]键来增加明亮度。

第五章

台式电脑

本手提电脑不但具备移动计算机的特点与成效，而且也有桌上型计算机系统的速度与能力。

本章节讨论手提电脑所具备跟桌上型计算机相同的功能。

音效

多媒体音响系统

本手提电脑内建的音效能力可以让您使用广泛的教育和娱乐多媒体软件。本手提电脑备有两个内建的立体喇叭、1个麦克风以及外接音响组件的声音输入端口。

外接的麦克风可以连接到麦克风插座。外接喇叭或耳机也可以连接到手提电脑的声音输出插座。

外接的音响装置也可以连接到 Line 插座。所有的音响功能都由软件控制。本手提电脑的多媒体音响功能包括以下功能：

- 与支持窗口软件的音响系统兼容。
- 全双工操作。
- 降低噪音和失真的动态过滤。
- 16 位的数字音效。
- 内建麦克风，方便录音。
- 两个内建立体喇叭。
- 经由手提电脑的内建麦克风或者任何外接来源，就可进行数字录音。
- 支援 SPDIF

音量控制

本手提电脑具有音量控制键：按下 **[Fn] + [F3]** 按键组合可降低输出音量，按下 **[Fn] + [F4]** 按键组合可增加输出音量。

音响软件

本手提电脑具有 1 个完整的音响系统软件，经由内建喇叭或者连接到系统连接端口的的外接喇叭，给您高品质的音效。

录音

本手提电脑可以让您使用连接到计算机麦克风插座的麦克风录音，并将它储存成档案。关于使用各种录音组件的信息，请看窗口操作系统的协助与支持中心。



若要高质量的声音，请单击屏幕右下方的「音量控制」。在「音量控制」窗口中，单击「选项」，然后选择「性质」。在窗口中单击「录音」卷标并按「确定」，然后单击「进阶」卷标，最后单击「麦克风增益」选项。

播放声音档

本手提电脑可以播放用 MIDI, WAVE 或 MP3 格式储存的声音档。有关媒体播放器功能的信息，请看窗口软件的协助与支持中心。

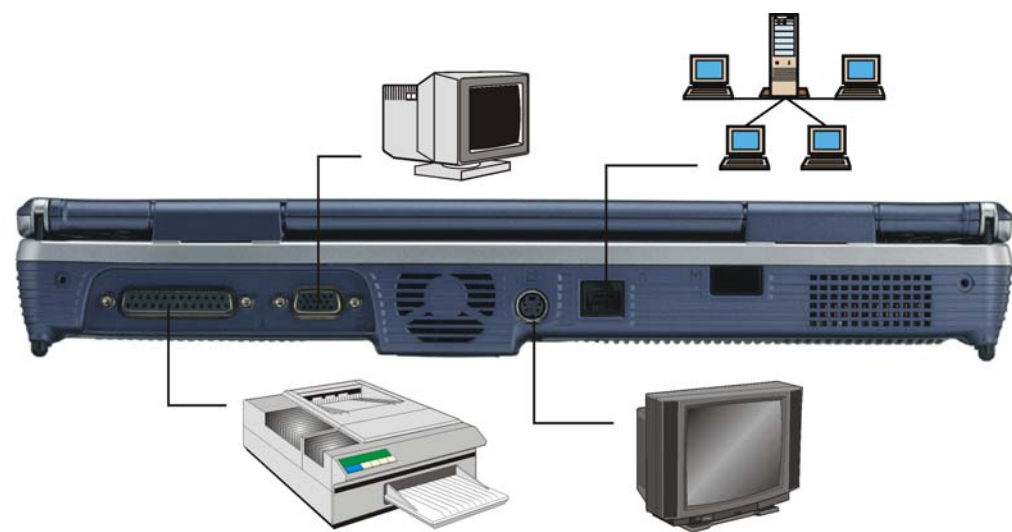
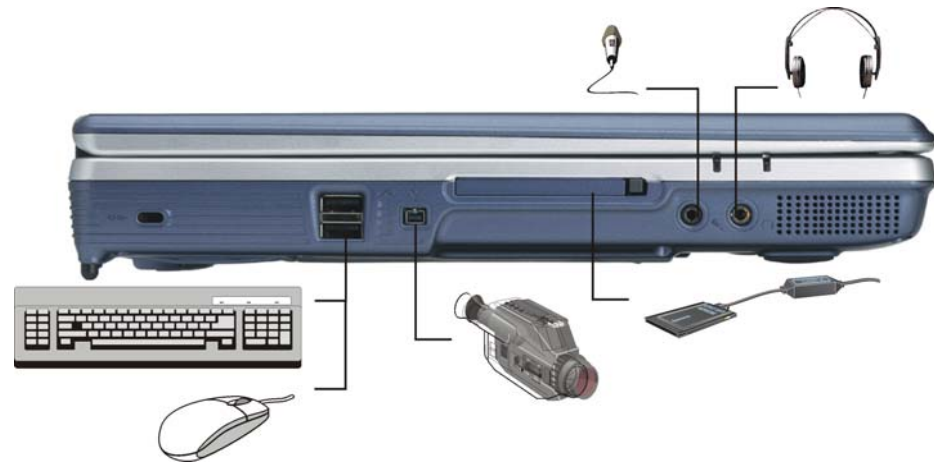
外接喇叭和麦克风

音响系统可以提供外接喇叭高品质的声音，并且可以从外接麦克风或外接声源接收与处理声音。

连接接口设备

若要扩充手提电脑的功能，您可以将各种外接装置连接到手提电脑。例如：您可能想要将鼠标、调制解调器或打印机连接到手提电脑。本手提电脑备有数个接口连接端口，包括增强的并行端口(打印机连接端口)、串行端口和 USB 连接端口。它们提供接口设备连接到计算机的媒介。

如下所示将接口设备连接到计算机的接口连接端口：





第六章

系统组态和维护

介绍

BIOS (基本输入和输出系统)设定程序是选单式程序，可以让进行系统组态的更改，或进行特殊的设定，或回复到出厂默认值。当将笔记型计算机在激活时，系统就将组态的更改值，储存于 CMOS 中。

纵览 BIOS 设定程序

设定程序的设计，已尽可能提供方便的设定功能使用。假如进行错误设定，却不知道回复那项设定时，设定程序有热键，可以让你回到原来的设定。

进入 BIOS 设定程序

要进入 BIOS 的设定程序时，在计算机进入 POST 之后，按下”Del “键。

特定项目协助选单

在设定屏幕的右方，显示有特定项目选单的协助功能，本栏有搜寻和信息热键，可以进入所指定的选单内容中。

选单列

在屏幕上方有一选单列，显示有下列的选项：

进入选单列项目，按下”↑”或”↓”键，直到选定的项目反白为止。

纪录列

在设定屏幕的底部，将可以看到纪录列。纪录的光标键可以进入所需的设定项目中。

下列表格是纪录列中的各功能键清单，以及相对的设定更改功能。

纪录键	更改键	功能
F1		显示一般的协助窗口，可以从 BIOS 的任何地方进入。
Esc		跳到离开的选单，或从子选单回到主选单中。
←		向左进行项目的选择。
→		向右进行项目的选择。
↑ or ↓	键盘上的箭头键	在区域间向上和向下移动光标。
Tab	Enter	光标移动到区域中的下一列。
Minus key (-)		向后卷动经过反白区域中的数值。
Plus key (+)		向前卷动经过反白区域中的数值。
Home	PgUp	将光标移动到区域中的窗口顶端。
End	PgDn	将光标移动到区域中的窗口底部。
F9		将现有选单的参数，设定为默认值。
F10		储存和离开
Enter		进行子选单的选择，或显示选项区域的范围。

进入次选单

请注意出现在某些选单画面左方的方向右键“▶”。此方向键意指底下还有次选单。次选单提供此功能参数更多的功能选项。

欲进入此次选单中，您只要移动光标、选取此功能选项并按 Enter 键。按 ESC 返回主选单。

一般辅助说明

除「特定功能选项辅助(Item Specific Help)」之外，BIOS 设定程序亦提供一个「一般辅助说明(General Help)」的画面。您可以在任一选单画面中按 F1 即可进入。

储存变更并离开设定程序

请参照本章节之注销(Exit)一项有更详细之说明。

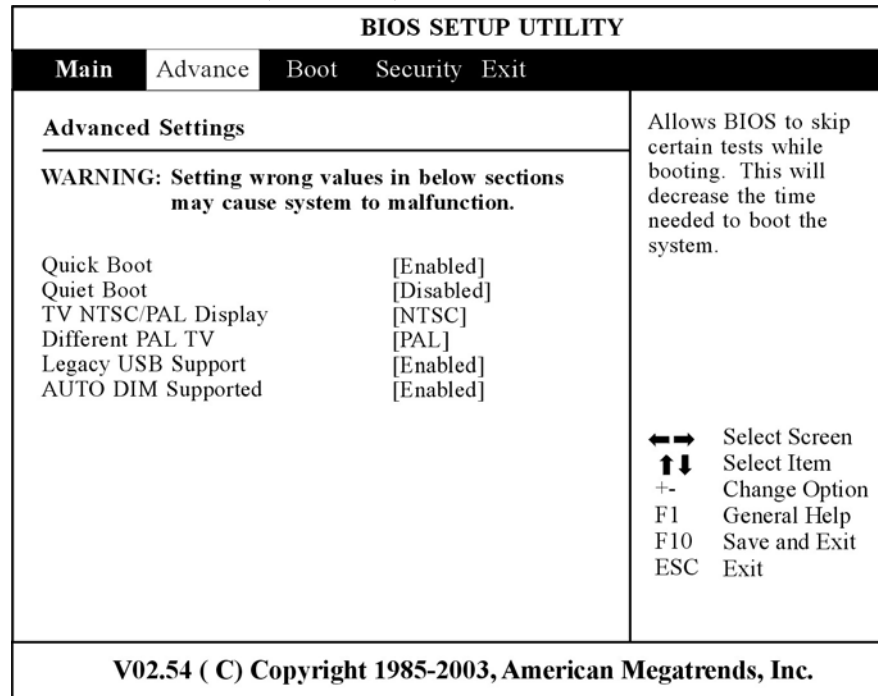
主选单

进入设定程序画面后，您会看到以下画面：

BIOS SETUP UTILITY	
Main	Advance Boot Security Exit
System Overview	Use [ENTER], [TAB] or [SHIFT-TAB] to select a field.
Processor	Use [+] or [-] to configure system time.
Type : Mobile Intel (R) Pentium (R) 4 CPU 3	
Speed : 3066MHz	
System Memory	
Size : 224MB	
System Time : [11:36:50]	
System Date : [Fri 04/23/2004]	
▶IDE Configuration	←→ Select Screen
	↑↓ Select Item
	+ - Change Field
	Tab Select Field
	F1 General Help
	F10 Save and Exit
	ESC Exit
V02.54 (C) Copyright 1985-2003, American Megatrends, Inc.	

进阶设定

在选单列中选取「进阶功能(Advanced)」会出现以下画面：



设定开机

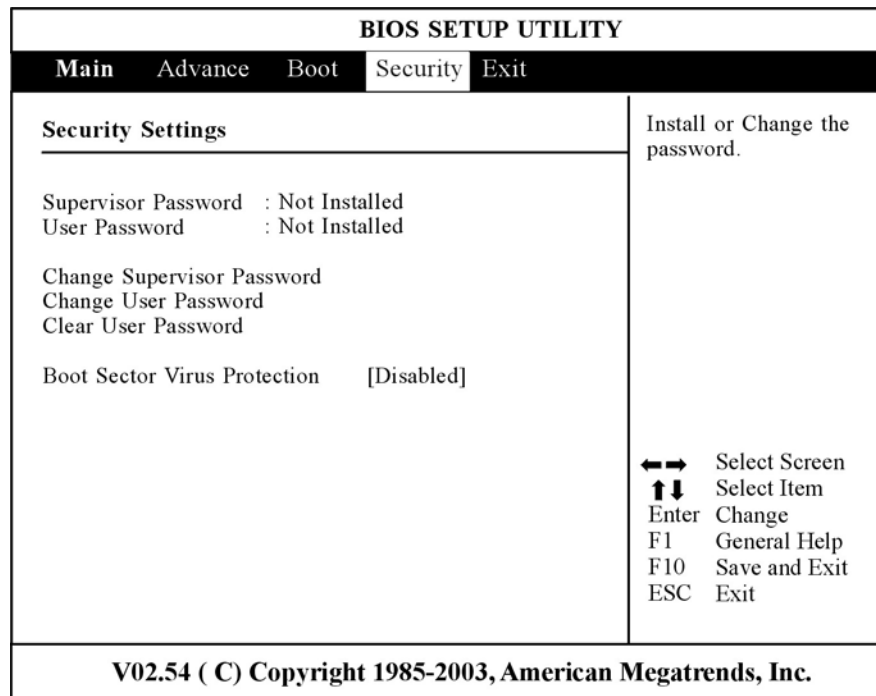
使用者可利用「设定开机选单(Boot Menu)」指定系统侦测开机装置的顺序。您亦可指定系统开机的方式。

欲变更设定，请自选单列(Menu Bar)中选取 Boot 后，会出下以下之画面：

BIOS SETUP UTILITY		
Main	Advance	Boot
Boot Settings 1st Boot Device [CD/DVD:SM-QSI DVD-] 2nd Boot Device [HDD:PM-FUJITSU MHT] 3rd Boot Device [Network:Intel UNDI]		Specifies the boot sequence from the available devices. A device enclosed in parenthesis has been disabled in the corresponding type menu. ←→ Select Screen ↑↓ Select Item +- Change option F1 General Help F10 Save and Exit ESC Exit
V02.54 (C) Copyright 1985-2003, American Megatrends, Inc.		

安全设定

您可利用系统进阶功能选单中的安全设定来设定一组密码，以防止他人或未经授权登入您的系统资源、资料或 BIOS 设定程序。



注销

在您完成本设定程序中的各项设定后，须先储存这些设定值然后离开。请选取选单列中的 Exit，会出现以下之画面：

BIOS SETUP UTILITY	
Main Advance Boot Security Exit	
<p>Exit Options</p> <hr/> <p>Save Changes and Exit Discard Changes and Exit Discard Changes</p> <p>Load Optimal Defaults Load Failsafe Defaults Battery Calibration</p>	<p>Exit system setup after saving the changes.</p> <p>F10 key can be used for this operation.</p> <p>←→ Select Screen ↑↓ Select Item Enter Go to Sub Screen F1 General Help F10 Save and Exit ESC Exit</p>
<p>V02.54 (C) Copyright 1985-2003, American Megatrends, Inc.</p>	

第七章

软件工具程序软盘

有两个各别的步骤来安装驱动程序：自动和手动安装

自动安装

- 依据 DVD-ROM 的指定步骤，藉由选择「驱动程序安装」的选项，来执行自动安装。
- 要重新执行自动安装时，请参考手动安装的详细内容说明。

安装 VGA 显示驱动程序

本内容说明附于你的计算机中，驱动程序工具碟中的 VGA 显示驱动程序的安装作业内容。

- 插入 DVD-ROM 驱动程序工具碟于光驱中。
- 点击“开始”，然后选择”执行”。
- 键入下列资料: D:\Driver\VGA\Setup.exe (假如 D 不是你的光驱代号时，则使用正确的代号取代)。
- 点击“设定”激活安装精灵。
- 依据屏幕上的安装精灵的指示，完成安装作业。
- 重新激活系统。

安装 Audio 驱动程序

- 插入 DVD-ROM 驱动程序工具碟于光驱中。
- 点击“开始”，然后选择”执行”。
- 键入下列资料: D:\Driver\Audio\Setup.exe (假如 D 不是你的光驱代号时，则使用正确的代号取代)。
- 点击“设定”激活安装精灵。
- 依据屏幕上的安装精灵的指示，完成安装作业。
- 重新激活系统。

安装 LAN 驱动程序

要安装 LAN 驱动程序，必需先移除现有的已经安装的驱动程序。

- 插入 DVD-ROM 驱动程序工具碟于光驱中。
- 点击“开始”，然后选择”执行”。
- 键入下列资料: D:\Driver\LAN\Setup.exe (假如 D 不是你的光驱代号时，则使用正确的代号取代)。
- 点击“设定”激活安装精灵。
- 依据屏幕上的安装精灵的指示，完成安装作业。
- 重新激活系统。

安装触控鼠标板驱动程序

要安装触控鼠标板驱动程序，必需先移除现有的已经安装的驱动程序。

- 插入 DVD-ROM 驱动程序工具碟于光驱中。
- 点击“开始”，然后选择”执行”。
- 键入下列资料: D:\Driver\Touchpad\Setup.exe (假如 D 不是你的光驱代号时，则使用正确的代号取代)。
- 点击“设定”激活安装精灵。
- 依照屏幕上的安装精灵的指示，完成安装作业。
- 重新激活系统。

手动安装

要手动安装驱动程序时，根据下列步骤进行，详细情况请参考各节内容。

安装调制解调器驱动程序

- 插入 DVD-ROM 驱动程序工具碟于光驱中。
- 点击“开始”，然后选择”执行”。
- 键入下列资料：
D:\Driver\MDC\Liteon\WinXP\Setp.exe
D:\Driver\MDC\Billionton\Setup.exe
D:\Driver\MDC\Actiontec\WinXP\Setup.exe (假如 D 不是你的光驱代号时，则使用正确的代号取代)。
- 点击“设定”激活安装精灵。
- 依照屏幕上的安装精灵的指示，完成安装作业。
- 重新激活系统。

安装 CardBus 驱动程序

- 从”开始”功能，点击”我的计算机”图案，然后点击”检视系统信息”功能。
- 从”系统属性”的对话框，点击”硬件”功能列。
- 点击”装置管理员”钮。
- 点击”PCMCIA 转接装置”，再点击”CardBus 属性控制器”，然后点击”驱动程序”功能列。
- 点击”驱动程序升级”功能列，然后选择”从特定位置进行安装(进阶)”项目，然后点击”下一个”。
- 选择”搜寻包括此位置”项目，和点击”浏览”钮，以指定光驱的位置。键入 D:\Driver\Cardbus\WinXP\enecbwxp.inf 以进行安装。

安装无线网路驱动程序

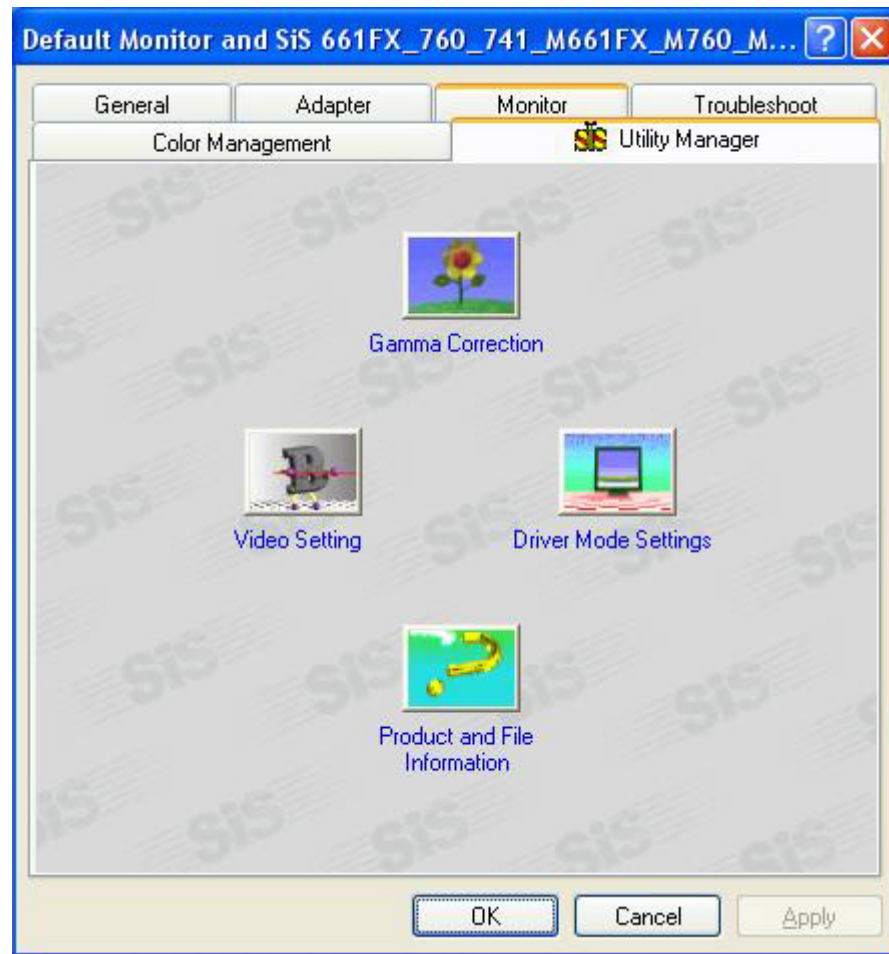
- 插入 DVD-ROM 驱动程序工具碟于光驱中。
- 点击“开始”，然后选择”执行”。

-
- 键入下列资料:
D:\Driver\Wireless\USB\802.11b-AIRVAST\Setup.exe
D:\Driver\Wireless\USB\802.11b-QCOM\Setup.exe
D:\Driver\Wireless\USB\802.11g-AIRVAST\Setup.exe
D:\Driver\Wireless\MiniPCI\QCOM_WLAN\802.11BG_QCOM\Setup.exe (假如 D 不是你的光驱代号时, 则使用正确的代号取代)。
 - 点击“设定”激活安装精灵。
 - 依照屏幕上的安装精灵的指示, 完成安装作业。
 - 重新激活系统。

VGA 工具程序

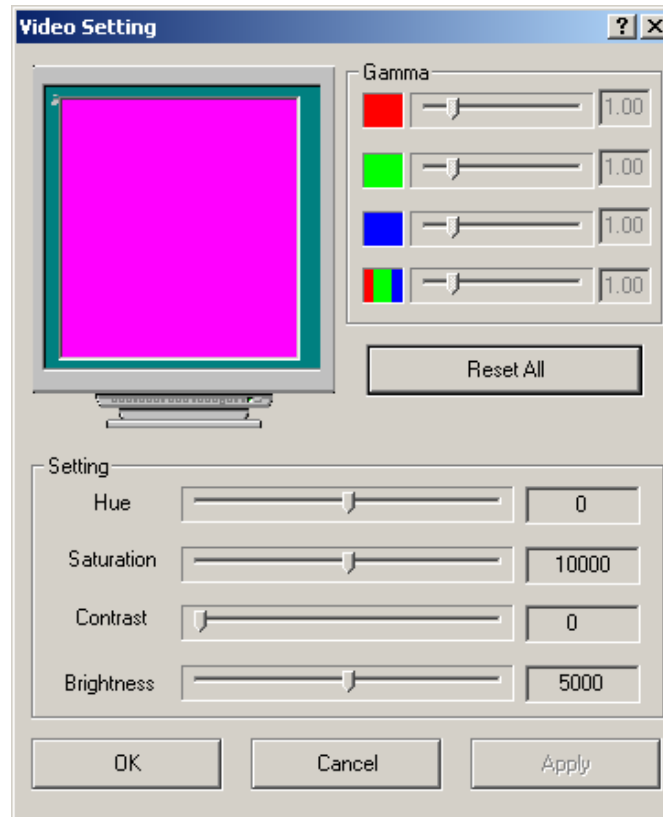
在激活 Windows 之后, 打开“控制台”, 而且双点击“显示”图案。从“显示属性”窗口中, 选择“设定”功能列, 然后点击“进阶”功能列, 以进入 "Default Monitor and SiS 661FX_760_741_M661FX_M760_M..."窗口。

将看到显示属性窗口中, 可以使用 3 个新设定的方式进入功能中, 即显示模式设定、Video 设定、Gamma 值校正。



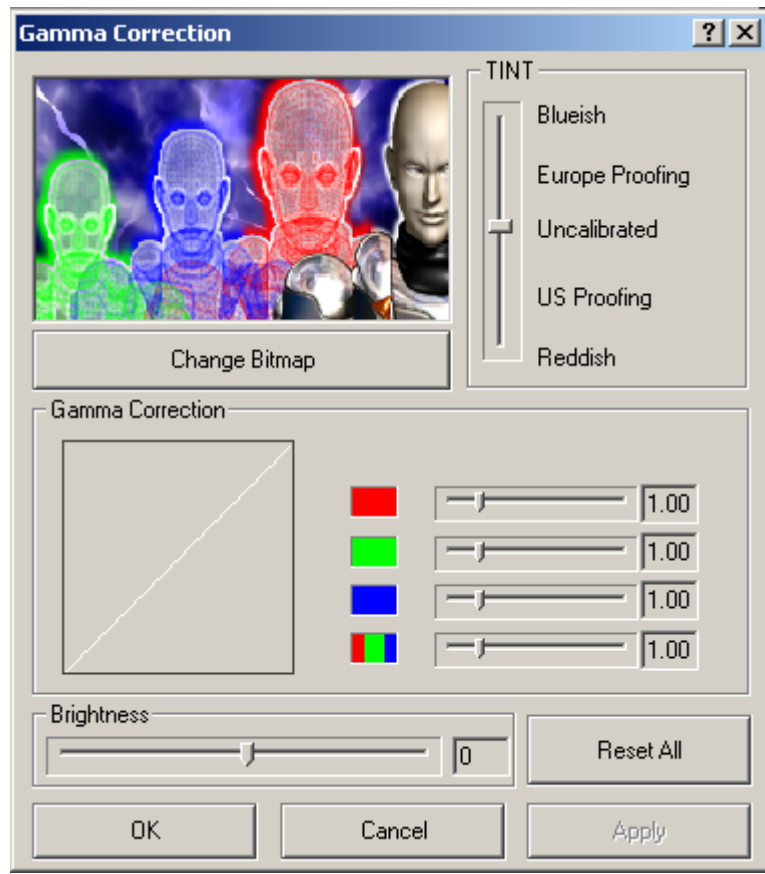
Video 设定

从"设定"选项中，也可以进行重叠、对比和亮度显示的调整。



Gamma 值校正

藉由更改“亮度”的窗口设定，以增加或减少的方式，进行最屏幕显示的调整。



第八章

检修毛病

本章是说明您在使用计算机时可能遇到的问题，并协助您解决该问题。

寻找问题

您的计算机可能会发生一些小问题，如未插入电源线 – 或是大问题，如硬盘损坏。本章里的信息是专为协助您找出并解决小问题而设计的。如果您已尝试所有建议的解决方案却未能解决问题的话，请列出一张清单说明您修正问题时采取的步骤，并联络厂商。

只要您仔细观察、合理推论，并且采取有组织的方式，最后必能顺利解决问题。

您会遇到的问题大致可分成两种：硬件问题和软件问题。硬件问题又可进一步分成电子和机械问题。如果屏幕是一片黑暗、如果计算机无法读取磁盘驱动器，或您在开机自动测试 (POST) 期间看到错误讯息，那就是硬件方面的问题。

软件错误可能会发生在好几种层级。ROM BIOS 和操作系统会给您大量的错误讯息。在这些错误讯息最前面的是每个应用程序软件包各自的一套错误讯息。所以判断到底是应用程序还是操作系统发出错误讯息非常重要。只要您了解这一点，就可以查看各自相关的使用手册以解决问题。

检查缆线和连接

一开始请先仔细检查计算机外部的装备。如果没有任何讯号灯亮起，请确认您的计算机及其接口设备都已插入电源，且彼此通讯正常。

检查电源电缆与连接：

1. 如果您使用的是电池电力，请连接笔记型计算机与外部电源，并确认电池已经充电过。
2. 如果您使用的是有变电器的笔记型计算机，则请检查电源插座、电源线和任何可能影响计算机的电源开关。
 - 请利用任何已知运作正常的电器用品来检查墙壁电源插座或延长线电源插座。利用台灯或收音机来检查都很方便。同时您也必须检查电器箱内的保险丝或断路器。

-
- 如果插座是由墙壁的开关控制，请确认开关是开着的。
 - 如果插座是由调光器开关所控制，请使用其它的插座。
 - 如果您的计算机是插入具有开/关切换功能的电源延长线插座，请确认切换器是开启的。

3. 先关掉计算机的电源切换器，再检查所有的缆线连接。如果计算机有联机到其它的外围装置，请查看是否有松脱或未连接的缆线。如果计算机太靠近墙壁，连接的缆线可能会松脱或卷曲。



请勿以其它装置来取代缆线 (除非是制造商所建议的缆线)，即使它们看起来很相像。缆线内的线路可能不一样。

4. 当您已经确定电源与所有的连接都没有问题，请再次开启电源。如果计算机还是无法激活，可能是发生硬件问题。

开机自动测试

开机自动测试 (POST) 会在您每次开启或重设笔记型计算机时执行。POST 会检查内存、主系统主机板、显示器、键盘、磁盘驱动器和其它的安装选项。

在您开启计算机数秒后，显示器屏幕上会出现版权讯息。接着会出现内存测试讯息；当测试继续进行时，内存大小会一直增加，直到所有的已安装内存都测试完毕为止。通常内存测试是唯一会显示在屏幕上的测试例程。

POST 期间可侦测出下列两种运作失常的问题：

- 指出错误 (不管是硬件、软件或基本输入/输出系统 (BIOS)) 的错误讯息。这些严重的运作失常会让计算机完全无法运作，或是导致不正确和不确实的结果。微处理器运作失常就是严重错误的一个例子。
- 提供有关开机和激活程序 (像是内存状态) 的重要信息。这些非严重性的运作失常会导致不正确的结果，这些结果乍看之下并非正确无误的。内存芯片的错误就是非严重性错误的一个例子。

一般而言，如果 POST 侦测出系统主机板的错误 (严重错误)，计算机会暂停且发出一连串的哔哔声。如果在系统主机板以外的区域侦测出错误 (像是显示器、键盘或配接卡)，屏幕上就会显示错误讯息，且测试会中断。重要的是，您必须记住 POST 不会测试计算机的所有区域，只会测试允许 POST 执行侦错程序的区域。



如果您的系统无法顺利完成 POST、屏幕出现空白、出现一连串的哔哔声，或显示错误代码，请洽询您的厂商。

一般的硬件问题

下表列出一些常见的硬件问题和建议的解决方式：

問題： 安装音效驱动程序失败。

解决： 请务必先移除您系统上目前的音效装置。请遵循音效驱动程序安装的指示。

問題： 显示器屏幕一片黑暗。

解决： 请确认计算机不是在暂停模式的状态中。检查屏幕的亮度调整控制。如果亮度控制调的太低，屏幕就会变暗。

問題： 显示不正确的日期和时间。

解决： 使用 DOS DATE 和 TIME 指令或设定公用程序中的选项来更正日期和时间。如果日期和时间在过了一段时间后变得不正确，就表示主机板上的电池已经耗尽。请联络厂商更换电池。

問題： 开机时出现「无效的系统磁盘驱动器，请更换磁盘驱动器，然后按任意键继续」讯息。

解决: 检查并确认您没有在软盘机中插入无法作为开机用途的磁盘。如果您的 FDD 是空白的，您的磁盘驱动器可能未安装操作系统。请洽厂商的技术支持部门寻求协助。

問題: 您在操作笔记型计算机时听到不规则的哔哔声，然后系统暂停。

解决: 此问题超出本使用手册的范围。请洽技术支持部门。

問題: 出现无法辨识的讯息。

解决: 重新激活计算机并执行 BIOS 系统设定。请确认设定参数。如果同样的讯息在重新开机后再次出现，请洽厂商的技术支持部门寻求协助。

問題: 系统无法存取 CD-ROM/DVD-ROM 磁盘驱动器。

解决: 检查 CD 是否正确地插入磁盘驱动器。确认您使用的程序适用于该种类型的 CD。例如，系统无法使用音效程序来读取资料 CD。

問題: 您无法操作打印机。

解决: 检查打印机的缆线连接。确保打印机电源开关是开启的。确认打印机在线上。

問題: 您无法将资料储存到磁盘驱动器中。

解决: 确保磁盘驱动器已经格式化。如需格式化磁盘的信息，请参阅您的操作系统使用手册。

問題: 磁盘驱动器是写入保护的。退出磁盘、移除写入保护，然后再试一次。

問題: 磁盘已满。请尝试使用其它磁盘或释放出部份磁盘空间。磁盘驱动器发生问题。请联络厂商寻求协助。

解决： 无法使用鼠标。

- 检查缆线连接。
- 使用其它应用程序来检查鼠标，以查看是否有软件不兼容的问题。
- 可以的话，用其它计算机来检查鼠标是否可以使用。如果在其它系统上也无法使用，表示鼠标可能坏掉了。

联络您的厂商

在您阅读过前面的章节后，如果仍然有问题，下一步就是联络厂商了。您的厂商可以判断该问题是否需要将计算机送修。不过在您打电话给厂商之前，请先备妥下列信息：

- 您是如何设定计算机的？厂商需要知道您所使用的外围装备。
- 屏幕上显示的是什么讯息 (如果有的话)？
- 您当时正在执行什么软件？
- 您采取何种方式来解决该问题？如果您忽略了某个步骤，厂商可以透过电话就解决该问题。

第九章

如何扩充笔记型 计算机

内存升级

参考下列说明，和范例信息，以进行笔记型计算机内存的升级。

- 关闭计算机、AC 整流器和所有周边装置的联机。
- 打开计算机，然后找到插匣旁的 4 键握持式键盘。



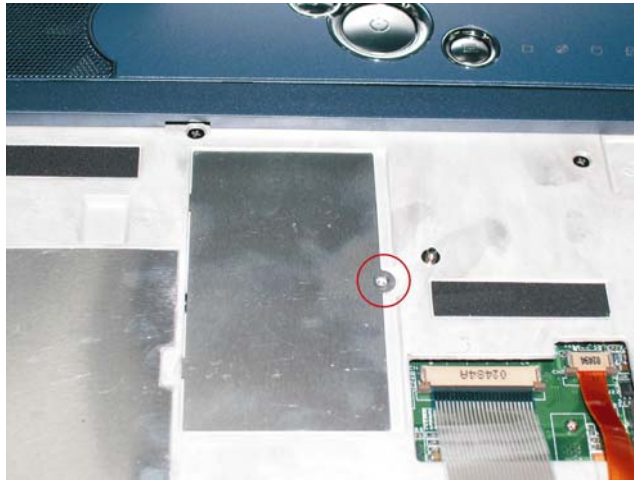
- 使用任何卡片插入插匣旁的 4 键握持式键盘，以解开键盘。



-
- 翻转键盘面，找到 RAM 模块的隔间。



- 移除 RAM 模块盖的固定螺丝，放于安全的位置上。



-
- 移除隔间盖，然后反翘取出。



- 假如必需安装更高容量的模块时，轻拉两侧的卡夹，以解开模块。稍后将记忆卡上翻，然后沿装置器两端轻轻取出。将记忆卡放于装有新模块的防静电的袋子中。
- 要安装新记忆卡时，将记忆卡的金色端对向装置匣装入。为有助于导正卡片的方向，装置器两端不等长。可以简单从单一方向放入记忆卡。
- 将记忆卡的接头装入插匣中，当完全插入时，无法看到记忆卡的金色端。
- 将记忆卡下压，将听到有“喀”的一声，即卡匣栓子扣上的声音。
- 一旦正确的安装记忆卡后，可以在隔间中，重新装上盖子。
- 重新装上锁紧螺丝。

容易升级的硬盘模块

在你的笔记型计算机中的硬盘，是使用容易进行升级的硬盘。在进行硬盘更换前，应先对硬盘的资料备份。

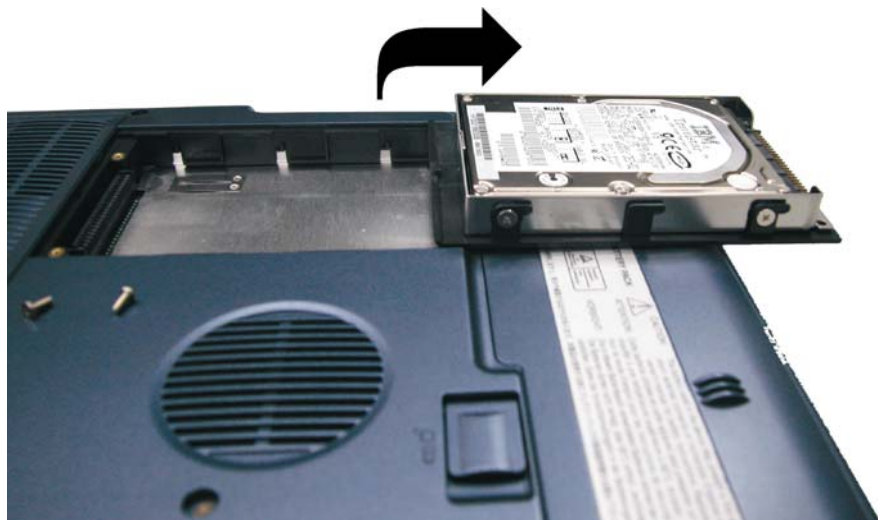
确保在安装新的磁盘驱动器前，所有的资料都已经备份。

如何进行硬盘升级

- 完全关闭系统电源，将系统的前方面对你。
- 移除固定隔间盖的两个螺丝，置于安全位置上。
- 从隔间中，滑动移开硬盘。
- 本磁盘驱动器装于特定的固定架上，以防止笔记型计算机受损。固定架上有 2 个固定螺丝。
- 依箭头方向，从磁盘驱动器中，轻轻移除硬盘。



- 轻握硬盘，从隔间中举起移开。



- 要安装新硬盘时，必需对齐磁盘驱动器固定架的插匣边缘。将固定架轻轻下压，直到进入系统中。不可以将磁盘驱动器强压，可能使硬盘的 pin 接头弯曲。
- 中的隔间盖移入中的位，而且中的箱中的螺丝孔盖对齐。
- 使用两个螺丝锁紧盖子。

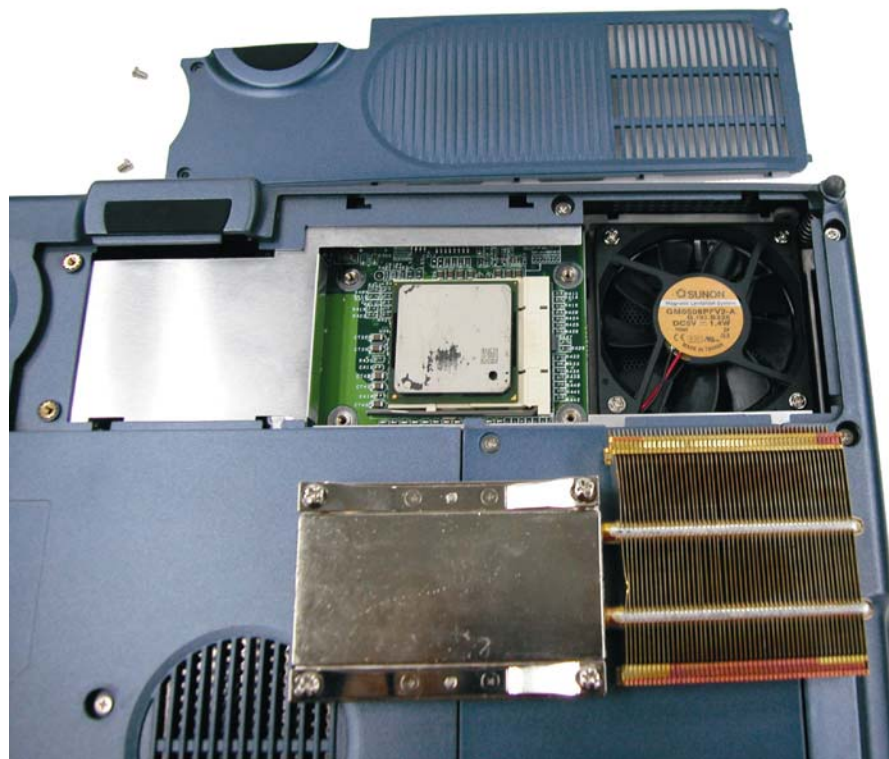
CPU 升级

进行 CPU 升级时，请依据下列指示：

- 将笔记型计算机翻转，让尾端的埠接头对向你。
- 找到扩充用的隔间。



- 旋开和移除 CPU 隔间的盖子。
- 移除散热器的所有螺丝。
- 中的移除螺旋之前，必需使用特定的方式来移除散热器。



- 要移除散热器时，先小心松开螺丝。
- 在松开一个螺丝之后，确保必需依据指示，再松开另一个附近的螺丝。



在完全和移开散热器前，必需确保完全移开所有的螺丝。否则将严重损害散热器。

- 现在，当松脱螺丝之后，可以依序移除所有的螺丝。

取出 DVD-ROM/ 综合驱动盘

- 移去螺旋状物, 按说明所示, 把驱动盘向箭头方向推去.



- 把 DVD-ROM/驱动盘从底座上取出.

附
錄
A

说明书

笔记本型计算机详细规格

CPU	<ul style="list-style-type: none">➤ Intel uFCPGA478 P4 Northwood CPU，可支持 FSB 533/800MHz 与 HT 功能➤ Intel Mobile P4 Northwood/Prescott CPU，可支持 FSB533MHz 与 HT 功能
核心逻辑	<ul style="list-style-type: none">➤ SiS M661FX + SiS963，可支持 HT 功能及 FSB 800MHz
内存	<ul style="list-style-type: none">➤ 1 个 SODIMM 插槽，可扩充至 512GB➤ 支持 DDR 266/333/400 SDRAM 模块
LCD	<ul style="list-style-type: none">➤ 14.1” XGA 或 15.0” XGA TFT
视频和图解	<ul style="list-style-type: none">➤ 共享内存，可 AGP 8X
HDD	<ul style="list-style-type: none">➤ 高 2.5” 9.5mm，支持 ATA 100/66，可至 7200 rpm
光驱	<ul style="list-style-type: none">➤ 5.25”/12.7mm CD-ROM、DVD-ROM、Combo Drive 或 DVD Dual
触控板	<ul style="list-style-type: none">➤ 带滚轮按钮的 Synaptics 触控板
激活键	<ul style="list-style-type: none">➤ 快速键：E-mail、互联网 (internet)
键盘	<ul style="list-style-type: none">➤ 88 键，带 12 个功能键
I/O 端口	<ul style="list-style-type: none">➤ 2 x USB2.0 端口、平行端口、VGA 端口、RJ-11、RJ-45、SIR、1394a TV-Out (电视输出)、耳机 (SPDIF)、Mic_in (麦克风输入)
音频	<ul style="list-style-type: none">➤ AC97 2.1compliant，支持 5.1 声道，内建 2 个立体声喇叭
交流整流器	<ul style="list-style-type: none">➤ 90 或 120 瓦特通用整流器
电池	<ul style="list-style-type: none">➤ 8 室 65Whr 锂电池组，可选择 12 室 95Whr 电池组
电池充电	<ul style="list-style-type: none">➤ 4 小时 (8 室) 或 5 小时 (12 室)，系统关闭时快速充电
电池寿命	<ul style="list-style-type: none">➤ 超过 2 小时
BIOS (基本输入/输出系统)	<ul style="list-style-type: none">➤ AMI➤ 支持 PnP、密码

通讯	➤ Onboard 10/100Base-T LAN 芯片 ➤ MDC 56K 传真/调制解调器 ➤ 可选择带双频带无线局域网络天线的 USB WLAN 802.11b 或 802.11g
电源管理	➤ 支持 ACPI
安全防护	➤ 防盗锁孔、基本输入/输出系统密码保护
条例	➤ FCC、CE、UL、TUV、BSMI
操作系统	➤ 支持 Windows XP Home/ Windows XP Professional
尺寸	➤ 332.0(宽) x 284.0(直径) x 44.6 (高) mm
重量	➤ 3.8 公斤
